

Coletânea de fórmulas hidráulicas



Autor: Houman Hatami

Tel.: +49-9352-18-1225

Fax: +49-9352-18-1293

houman.hatami@boschrexroth.de

ÍNDICE

RELAÇÕES ENTRE UNIDADES	4
VALORES CARACTERÍSTICOS IMPORTANTES DE FLUIDOS HIDRÁULICOS	6
RELAÇÕES HIDRÁULICAS GERAIS	7
FORÇA DE PRESSÃO DO ÊMBOLO.....	7
FORÇAS DE ÊMBOLO.....	7
PRENSA HIDRÁULICA	7
EQUAÇÃO DE CONTINUIDADE.....	8
VELOCIDADE DO ÊMBOLO.....	8
MULTIPLICADOR DE PRESSÃO	8
COMPONENTES DE SISTEMA HIDRÁULICOS	9
BOMBA HIDRÁULICA	9
MOTOR HIDRÁULICO	9
<i>Motor hidráulico variável</i>	<i>10</i>
<i>Motor hidráulico constante</i>	<i>11</i>
<i>Frequência própria do motor hidráulico</i>	<i>12</i>
CILINDRO HIDRÁULICO	13
<i>Cilindro diferencial.....</i>	<i>14</i>
<i>Cilindro de velocidades iguais (ou cilindro de hastes passantes iguais).....</i>	<i>15</i>
<i>Cilindro em circuito diferencial</i>	<i>16</i>
<i>Frequência própria de cilindro em cilindro diferencial.....</i>	<i>17</i>
<i>Frequência própria de cilindro em cilindro de velocidade igual</i>	<i>18</i>
<i>Frequência própria de cilindro em cilindro com êmbolo mergulhado (plunger).....</i>	<i>19</i>
TUBULAÇÕES.....	20
EXEMPLOS DE APLICAÇÃO PARA A DETERMINAÇÃO DAS PRESSÕES DE CILINDRO E FLUXOS VOLUMÉTRICOS SOB CARGAS POSITIVAS E NEGATIVAS	21
CILINDRO DIFERENCIAL AVANÇANDO COM CARGA POSITIVA.....	22
CILINDRO DIFERENCIAL RETORNANDO COM CARGA POSITIVA.....	23
CILINDRO DIFERENCIAL AVANÇANDO COM CARGA NEGATIVA.....	24
CILINDRO DIFERENCIAL RETORNANDO COM CARGA NEGATIVA	25
CILINDRO DIFERENCIAL AVANÇANDO SOBRE UM PLANO INCLINADO COM CARGA POSITIVA	26
CILINDRO DIFERENCIAL RETORNANDO SOBRE UM PLANO INCLINADO COM CARGA POSITIVA	27
CILINDRO DIFERENCIAL AVANÇANDO SOBRE UM PLANO INCLINADO COM CARGA NEGATIVA	28
CILINDRO DIFERENCIAL RETORNANDO SOBRE UM PLANO INCLINADO COM CARGA NEGATIVA	29
MOTOR HIDRÁULICO COM UMA CARGA POSITIVA	30
MOTOR HIDRÁULICO COM UMA CARGA NEGATIVA.....	31
AVERIGUAÇÃO DAS MASSAS REDUZIDAS DE DIFERENTES SISTEMAS.....	32
ACIONAMENTOS LINEARES	33
<i>Aplicações primárias (método de energia).....</i>	<i>33</i>
<i>Massa pontual em movimentos lineares.....</i>	<i>35</i>
<i>Massa distribuída com movimentos lineares</i>	<i>36</i>
ROTAÇÃO	37
COMBINAÇÃO DE UM MOVIMENTO LINEAR E UM ROTATIVO	38
RESISTÊNCIAS HIDRÁULICAS	39
EQUAÇÃO DE DIAFRAGMA	39
EQUAÇÃO DE ESTRANGULADOR.....	39
ACUMULADOR HIDRÁULICO.....	40

TROCADOR DE CALOR (ÓLEO - ÁGUA)	41
DIMENSIONAMENTO DE UMA VÁLVULA	43

Relações entre unidades

Grandeza	Unidade	Símbolo	Relações
Comprimentos	micrômetro	μm	$1\mu\text{m} = 0,001\text{mm}$
	milímetro	mm	$1\text{mm} = 0,1\text{cm} = 0,01\text{dm} = 0,001\text{m}$
	centímetro	cm	$1\text{cm} = 10\text{mm} = 10.000\mu\text{m}$
	decímetro	dm	$1\text{dm} = 10\text{cm} = 100\text{mm} = 100.000\mu\text{m}$
	metro	m	$1\text{m} = 10\text{dm} = 100\text{cm} = 1.000\text{mm} = 1.000.000\mu\text{m}$
	quilômetro	km	$1\text{km} = 1.000\text{m} = 100.000\text{cm} = 1.000.000\text{mm}$
Áreas	centímetro quadrado	cm^2	$1\text{cm}^2 = 100\text{mm}^2$
	decímetro quadrado	dm^2	$1\text{dm}^2 = 100\text{cm}^2 = 10.000\text{mm}^2$
	metro quadrado	m^2	$1\text{m}^2 = 100\text{dm}^2 = 10.000\text{cm}^2 = 1.000.000\text{mm}^2$
	are	a	$1\text{a} = 100\text{m}^2$
	hectare	ha	$1\text{ha} = 100\text{a} = 10.000\text{m}^2$
	quilômetro quadrado	km^2	$1\text{km}^2 = 100\text{ha} = 10.000\text{a} = 1.000.000\text{m}^2$
Volumes	centímetro cúbico	cm^3	$1\text{cm}^3 = 1.000\text{mm}^3 = 1\text{ml} = 0,001\text{l}$
	decímetro cúbico	dm^3	$1\text{dm}^3 = 1.000\text{cm}^3 = 1.000.000\text{mm}^3$
	metro cúbico	m^3	$1\text{m}^3 = 1.000\text{dm}^3 = 1.000.000\text{cm}^3$
	mililitro	ml	$1\text{ml} = 0,001\text{l} = 1\text{cm}^3$
	litro	l	$1\text{l} = 1.000\text{ml} = 1\text{dm}^3$
	hectolitro	hl	$1\text{hl} = 100\text{l} = 100\text{dm}^3$
Densidade	grama/ centímetro cúbico	$\frac{\text{g}}{\text{cm}^3}$	$1\frac{\text{g}}{\text{cm}^3} = 1\frac{\text{kg}}{\text{dm}^3} = 1\frac{\text{t}}{\text{m}^3} = 1\frac{\text{g}}{\text{ml}}$
Força Força de peso	Newton	N	$1\text{N} = 1\frac{\text{kg} \cdot \text{m}}{\text{s}^2} = 1\frac{\text{J}}{\text{m}}$ $1\text{daN} = 10\text{N}$
Torque	Newtonmetro	Nm	$1\text{Nm} = 1\text{J}$
Pressão	Pascal	Pa	$1\text{Pa} = 1\text{N}/\text{m}^2 = 0,01\text{mbar} = \frac{1\text{kg}}{\text{m} \cdot \text{s}^2}$
	Bar	Bar	
	$\text{psi} = \frac{\text{pound}}{\text{inch}^2}$	Psi	$1\text{bar} = 10\frac{\text{N}}{\text{cm}^2} = 100.000\frac{\text{N}}{\text{m}^2} = 10^5\text{Pa}$
	$\frac{\text{kp}}{\text{cm}^2}$		$1\text{psi} = 0,06895\text{bar}$ $1\frac{\text{kp}}{\text{cm}^2} = 0,981\text{bar}$

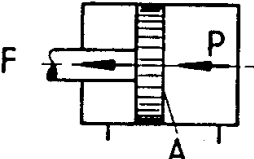
Massa	miligrama	mg	1mg = 0,001g
	grama	g	1g = 1.000mg
	quilograma	kg	1kg = 1000g = 1.000.000 mg
	tonelada	t	1t = 1000kg = 1.000.000g
	megagrama	Mg	1Mg = 1t
Aceleração	metro/ segundo quadrado	$\frac{m}{s^2}$	$1\frac{m}{s^2} = 1\frac{N}{kg}$ 1g = 9,81 m/s ²
	Velocidade angular	um/ segundo radiano/ segundo	$\frac{1}{s}$ $\frac{rad}{s}$ $\omega = 2\pi \cdot n$ n in 1/s
Potência	Watt	W	$1W = 1\frac{Nm}{s} = 1\frac{J}{s} = 1\frac{kg \cdot m}{s^2} \cdot \frac{m}{s}$
	Newtonmetro/ segundo	Nm/s	
	Joule/ segundo	J/s	
Trabalho/ energia	Watt segundo	Ws	$1Ws = 1Nm = 1\frac{kg \cdot m}{s^2} \cdot m = 1J$
	Newtonmetro	Nm	
Quantidade de calor	Joule	J	$1kWh = 1.000 Wh = 1000 \cdot 3600Ws = 3,6 \cdot 10^6Ws$ $= 3,6 \cdot 10^3kJ = 3600kJ = 3,6MJ$
	Quilowatt-hora	kWh	
	Quilojoule	kJ	
	Megajoule	MJ	
Tensão mecânica	Newton/ milímetro quadrado	$\frac{N}{mm^2}$	$1\frac{N}{mm^2} = 10bar = 1MPa$
Ângulo plano	segundo	''	1'' = 1'/60
	minuto	'	1' = 60''
	grau	°	1° = 60' = 3600'' = $\frac{\pi}{180^\circ} rad$
	radiano	rad	1rad = 1m/m = 57,2957° 1rad = 180°/π
Rotação	um/segundo	1/s	$\frac{1}{s} = s^{-1} = 60min^{-1}$ $\frac{1}{min} = min^{-1} = \frac{1}{60s}$
	um/minuto	1/min	

Valores característicos importantes de fluidos hidráulicos

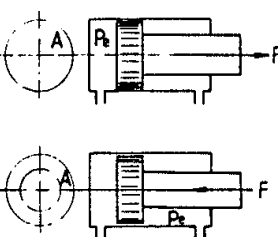
	HLP	HFC	HFA (3%)	HFD
Densidade a 20°C [kg/m ³]	880	1085	1000	925
Viscosidade cinemática a 40°C [mm ² /s]	10-100	36-50	0,7	15-70
Módulo de compressão E a 50°C [Bar]	12000-14000	20400-23800	15000- 17500	18000- 21000
Calor específico a 20°C [kJ/kgK]	2,1	3,3	4,2	1,3-1,5
Capacidade de transmissão de calor a 20°C [W/mK]	0,14	0,4	0,6	0,11
Temperaturas ideais [°C]	40-50	35-50	35-50	35-50
Percentual/teor de água [%]	0	40-50	80-97	0
Tendência à cavitação	pequena	grande	muito grande	pequena

Relações hidráulicas gerais

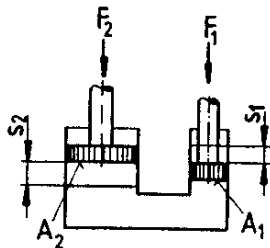
Força de pressão do êmbolo

Figura	Equação / conversão da equação	Símbolo de fórmula / unidades
	$F = 10 \cdot p \cdot A$ $F = p \cdot A \cdot \eta \cdot 10$ $A = \frac{d^2 \cdot \pi}{4}$ $d = \sqrt{\frac{4 \cdot F \cdot 0,1}{\pi \cdot p}}$ $p = 0,1 \cdot \frac{4 \cdot F}{\pi \cdot d^2}$	<p>F = Força de pressão do êmbolo [N] p = Pressão do fluido [bar] A = Área do êmbolo [cm²] d = Diâmetro do êmbolo [cm] η = Rendimento do cilindro</p>

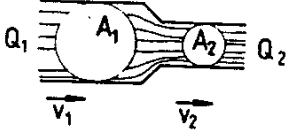
Forças de êmbolo

Figura	Equação / conversão da equação	Símbolo de fórmula / unidades
	$F = p_e \cdot A \cdot 10$ $F = p_e \cdot A \cdot \eta \cdot 10$ $A = \frac{d^2 \cdot \pi}{4}$ <p>A para área da coroa circular:</p> $A = \frac{(D^2 - d^2) \cdot \pi}{4}$	<p>F = Força de pressão do êmbolo [N] p_e = Pressão sobre o êmbolo [bar] A = Área efetiva do êmbolo [cm²] d = Diâmetro do êmbolo [cm] η = Rendimento do cilindro</p>

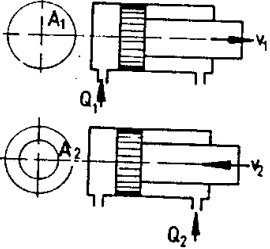
Prensa hidráulica

Figura	Equação / conversão da equação	Símbolo de fórmula / unidades
	$\frac{F_1}{A_1} = \frac{F_2}{A_2}$ $F_1 \cdot s_1 = F_2 \cdot s_2$ $\varphi = \frac{F_1}{F_2} = \frac{A_1}{A_2} = \frac{s_2}{s_1}$	<p>F₁ = Força no êmbolo de bomba [N] F₂ = Força no êmbolo de trabalho [N] A₁ = Área do êmbolo de bomba [cm²] A₂ = Área do êmbolo de trabalho [cm²] s₁ = Curso do êmbolo de bomba [cm] s₂ = Curso do êmbolo de trabalho [cm] φ = Relação de transmissão</p>

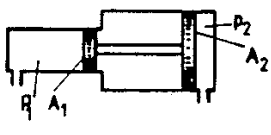
Equação de continuidade

Figura	Equação / conversão da equação	Símbolo de fórmula / unidades
	$Q_1 = Q_2$ $Q_1 = A_1 \cdot v_1$ $Q_2 = A_2 \cdot v_2$ $A_1 \cdot v_1 = A_2 \cdot v_2$	<p>$Q_{1,2}$ = Vazões [cm³/s, dm³/s, m³/s] $A_{1,2}$ = Áreas das secções transversais [cm², dm², m²] $v_{1,2}$ = Velocidades do fluxo [cm/s, dm/s, m/s]</p>

Velocidade do êmbolo

Figura	Equação / conversão da equação	Símbolo de fórmula / unidades
	$v_1 = \frac{Q_1}{A_1}$ $v_2 = \frac{Q_2}{A_2}$ $A_1 = \frac{d^2 \cdot \pi}{4}$ $A_2 = \frac{(D^2 - d^2) \cdot \pi}{4}$	<p>$v_{1,2}$ = Velocidades do êmbolo [cm/s] $Q_{1,2}$ = Vazões [cm³/s] A_1 = Área efetiva do êmbolo (circulo) [cm²] A_2 = Área efetiva do êmbolo (coroa) [cm²]</p>

Multiplicador de pressão

Figura	Equação / conversão da equação	Símbolo de fórmula / unidades
	$p_1 \cdot A_1 = p_2 \cdot A_2$	<p>p_1 = Pressão no cilindro menor [bar] A_1 = Área do êmbolo [cm²] p_2 = Pressão no cilindro maior [bar] A_2 = Área do êmbolo [cm²]</p>

Componentes de sistema hidráulicos

Bomba hidráulica

$$Q = \frac{V \cdot n \cdot \eta_{vol}}{1000} \text{ [l/min]}$$

$$P_{an} = \frac{p \cdot Q}{600 \cdot \eta_{ges}} \text{ [kW]}$$

$$M = \frac{1,59 \cdot V \cdot \Delta p}{100 \cdot \eta_{mh}} \text{ [Nm]}$$

$$\eta_{ges} = \eta_{vol} \cdot \eta_{mh}$$

Q = Vazão (ou fluxo volumétrico) [l/min]

V = Volume nominal [cm³]

n = Rotação de acionamento da bomba [min⁻¹]

P_{an} = Potência de acionamento [kW]

p = Pressão operacional [bar]

M = Torque de acionamento [Nm]

η_{ges} = Rendimento total (0,8-0,85)

η_{vol} = Rendimento volumétrico (0,9-0,95)

η_{mh} = Rendimento hidráulico mecânico (0,9-0,95)

Motor hidráulico

$$Q = \frac{V \cdot n}{1000 \cdot \eta_{vol}}$$

$$n = \frac{Q \cdot \eta_{vol} \cdot 1000}{V}$$

$$M_{ab} = \frac{\Delta p \cdot V \cdot \eta_{mh}}{200 \cdot \pi} = 1,59 \cdot V \cdot \Delta p \cdot \eta_{mh} \cdot 10^{-3}$$

$$P_{ab} = \frac{\Delta p \cdot Q \cdot \eta_{ges}}{600}$$

Q = Vazão (ou fluxo volumétrico) [l/min]

V = Volume nominal [cm³]

n = Rotação de saída do motor [min⁻¹]

η_{ges} = Rendimento total (0,8-0,85)

η_{vol} = Rendimento volumétrico (0,9-0,95)

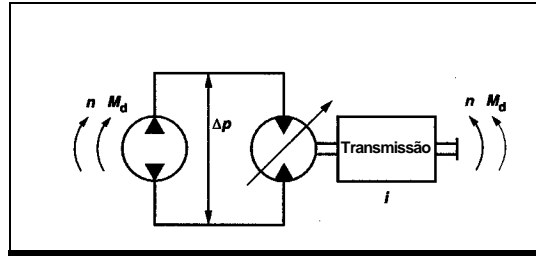
η_{mh} = Rendimento mecânico hidráulico
(0,9-0,95)

Δp = Diferença de pressão entre entrada e saída
no motor [bar]

P_{ab} = Potência de saída do motor [kW]

M_{ab} = Torque de saída do motor [daNm]

Motor hidráulico variável



$$M_d = \frac{30000 \cdot P}{\pi \cdot n}$$

$$P = \frac{\pi}{30000} \cdot M_d \cdot n$$

$$n = \frac{30000}{\pi} \cdot \frac{P}{M_d}$$

$$M_d = \frac{M_{dmax}}{i \cdot \eta_{Getr}}$$

$$n = \frac{n_{max}}{i}$$

$$\Delta p = 20\pi \cdot \frac{M_d}{V_g \cdot \eta_{mh}}$$

$$Q = \frac{V_g \cdot n}{1000 \cdot \eta_{vol}}$$

$$Q_p = \frac{V_g \cdot n \cdot \eta_{vol}}{1000}$$

$$P = \frac{Q \cdot \Delta p}{600 \cdot \eta_{ges}}$$

M_d = Torque [Nm]

P = Potência [kW]

n = Rotação [min^{-1}]

M_{dmax} = Torque máx [Nm]

i = Relação de transmissão

η_{Getr} = Rendimento da transmissão

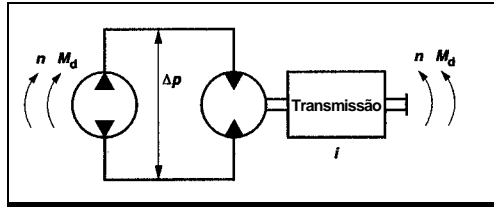
η_{mh} = Rendimento mecânico hidráulico

η_{vol} = Rendimento volumétrico

η_{ges} = Rendimento total

V_g = Volume de deslocamento [cm^3]

Motor hidráulico constante



$$M_d = \frac{30000}{\pi} \cdot \frac{P}{n}$$

$$P = \frac{\pi}{30000} \cdot M_d \cdot n$$

$$n = \frac{30000}{\pi} \cdot \frac{P}{M_d}$$

$$M_d = \frac{M_{d\max}}{i \cdot \eta_{\text{Getr}}}$$

$$n = \frac{n_{\max}}{i}$$

$$\Delta p = 20\pi \cdot \frac{M_d}{V_g \cdot \eta_{\text{mh}}}$$

$$Q = \frac{V_g \cdot n}{1000 \cdot \eta_{\text{vol}}}$$

$$Q_p = \frac{V_g \cdot n \cdot \eta_{\text{vol}}}{1000}$$

$$P = \frac{Q \cdot \Delta p}{600 \cdot \eta_{\text{ges}}}$$

M_d = Torque [Nm]

P = Potência [kW]

n = Rotação [min^{-1}]

$M_{d\max}$ = Torque máx [Nm]

i = Relação de transmissão

η_{Getr} = Rendimento da transmissão

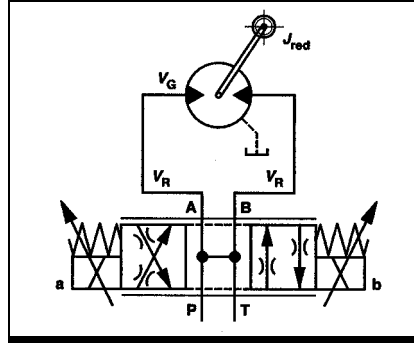
η_{mh} = Rendimento mecânico hidráulico

η_{vol} = Rendimento volumétrico

η_{ges} = Rendimento total

V_g = Volume de deslocamento [cm^3]

Frequência própria do motor hidráulico



$$\omega_0 = \sqrt{\frac{2 \cdot E}{J_{red}} \cdot \frac{\left(\frac{V_G}{2\pi}\right)^2}{\left(\frac{V_G}{2} + V_R\right)}}$$

$$f_0 = \frac{\omega_0}{2\pi}$$

V_G = Volume de absorção [cm³]

ω_0 = Frequência de circuito próprio [1/s]

f_0 = Frequência própria [Hz]

J_{red} = Momento de inércia red. [kgm²]

$E_{öl}$ = 1400 N/mm²

V_R = Volume da tubulação [cm³]

Cilindro hidráulico

$$A = \frac{d_1^2 \cdot \pi}{400} = \frac{d_1^2 \cdot 0,785}{100} \text{ [cm}^2\text{]}$$

$$A_{st} = \frac{d_2^2 \cdot 0,785}{100} \text{ [cm}^2\text{]}$$

$$A_R = \frac{(d_1^2 - d_2^2) \cdot 0,785}{100} \text{ [cm}^2\text{]}$$

$$F_D = \frac{p \cdot d_1^2 \cdot 0,785}{10000} \text{ [kN]}$$

$$F_z = \frac{p \cdot (d_1^2 - d_2^2) \cdot 0,785}{10000} \text{ [kN]}$$

$$v = \frac{h}{t \cdot 1000} = \frac{Q}{A \cdot 6} \text{ [m/s]}$$

$$Q_{th} = 6 \cdot A \cdot v = \frac{V}{t} \cdot 60 \text{ [l/min]}$$

$$Q = \frac{Q_{th}}{\eta_{vol.}}$$

$$V = \frac{A \cdot h}{10000} \text{ [l]}$$

$$t = \frac{A \cdot h \cdot 6}{Q \cdot 1000} \text{ [s]}$$

d_1 = Diâmetro do êmbolo [mm]

d_2 = Diâmetro da haste do êmbolo [mm]

p = Pressão operacional [bar]

v = Velocidade de curso [m/s]

V = Volume de curso [l]

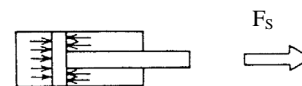
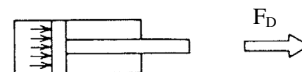
Q = Vazão com consideração das fugas internas [l/min]

Q_{th} = Vazão sem consideração das fugas internas [l/min]

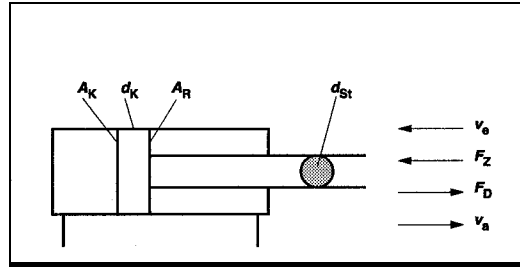
η_{vol} = Rendimento volumétrico (aprox. 0,95)

h = Curso [mm]

t = Tempo do curso [s]



Cilindro diferencial



$$d_K = 100 \cdot \sqrt{\frac{4 \cdot F_D}{\pi \cdot p_K}}$$

$$p_K = \frac{4 \cdot 10^4 \cdot F_D}{\pi \cdot d_K^2}$$

$$p_{St} = \frac{4 \cdot 10^4 \cdot F_Z}{\pi \cdot (d_K^2 - d_{St}^2)}$$

$$\varphi = \frac{d_K^2}{(d_K^2 - d_{St}^2)}$$

$$Q_K = \frac{6 \cdot \pi}{400} \cdot v_a \cdot d_K^2$$

$$Q_{St} = \frac{6 \cdot \pi}{400} \cdot v_e \cdot (d_K^2 - d_{St}^2)$$

$$v_e = \frac{Q_{St}}{\frac{6\pi}{400} \cdot (d_K^2 - d_{St}^2)}$$

$$v_a = \frac{Q_K}{\frac{6\pi}{400} \cdot d_K^2}$$

$$Vol_p = \frac{\pi}{4 \cdot 10^6} \cdot d_{St}^2 \cdot h$$

$$Vol_F = \frac{\pi}{4 \cdot 10^6} \cdot h \cdot (d_K^2 - d_{St}^2)$$

d_K = Diâmetro do êmbolo [mm]

d_{St} = Diâmetro da haste [mm]

F_D = Força de pressão [kN]

F_Z = Força de tração [kN]

p_K = Pressão no lado do êmbolo [bar]

φ = Relação de áreas

Q_K = Vazão no lado do êmbolo [l/min]

Q_{St} = Vazão no lado da haste [l/min]

v_a = Velocidade de avanço [m/s]

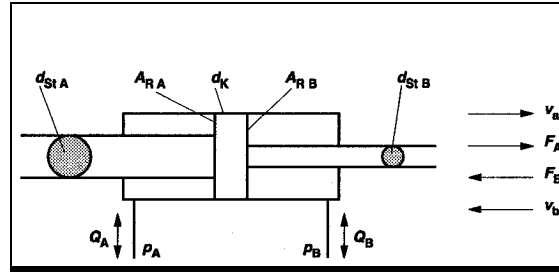
v_e = Velocidade de retorno [m/s]

Vol_p = Volume pendular [l]

Vol_F = Volume de enchimento [l]

h = Curso [mm]

Cilindro de velocidades iguais (ou cilindro de hastes passantes iguais)



$$p_A = \frac{4 \cdot 10^4}{\pi} \cdot \frac{F_A}{(d_K^2 - d_{StA}^2)}$$

$$p_B = \frac{4 \cdot 10^4}{\pi} \cdot \frac{F_B}{(d_K^2 - d_{StB}^2)}$$

$$Q_A = \frac{6 \cdot \pi}{400} \cdot v_a \cdot (d_K^2 - d_{StA}^2)$$

$$Q_B = \frac{6 \cdot \pi}{400} \cdot v_b \cdot (d_K^2 - d_{StB}^2)$$

$$v_e = \frac{Q_{St}}{\frac{6\pi}{400} \cdot (d_K^2 - d_{St}^2)}$$

$$v_a = \frac{Q_K}{\frac{6\pi}{400} \cdot d_K^2}$$

$$Vol_p = \frac{\pi}{4 \cdot 10^6} \cdot d_{St}^2 \cdot h$$

$$Vol_{FA} = \frac{\pi}{4 \cdot 10^6} \cdot h \cdot (d_K^2 - d_{StA}^2)$$

$$Vol_{FB} = \frac{\pi}{4 \cdot 10^6} \cdot h \cdot (d_K^2 - d_{StB}^2)$$

d_K = Diâmetro do êmbolo [mm]

d_{StA} = Diâmetro da haste lado A [mm]

d_{StB} = Diâmetro da haste lado B [mm]

F_A = Força A [kN]

F_B = Força B [kN]

p_A = Pressão no lado A [bar]

p_B = Pressão no lado B [bar]

Q_A = Vazão no lado A [l/min]

Q_B = Vazão no lado B [l/min]

v_a = Velocidade a [m/s]

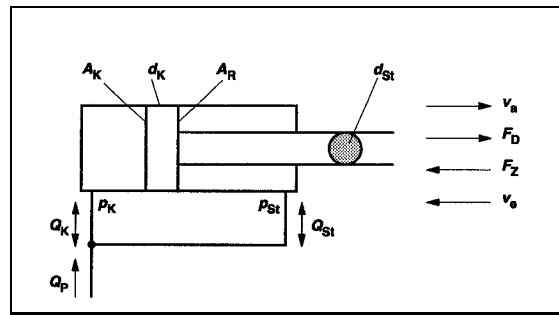
v_b = Velocidade b [m/s]

Vol_p = Volume pendular [l]

Vol_{FA} = Volume de enchimento A [l]

Vol_{FB} = Volume de enchimento B [l]

Cilindro em circuito diferencial



$$d_{st} = 100 \cdot \sqrt{\frac{4 \cdot F_D}{\pi \cdot p_{St}}}$$

$$p_K = \frac{4 \cdot 10^4 \cdot F_D}{\pi \cdot d_{St}^2}$$

$$p_{St} = \frac{4 \cdot 10^4 \cdot F_Z}{\pi \cdot (d_K^2 - d_{St}^2)}$$

$$Q = \frac{6 \cdot \pi}{400} \cdot v_a \cdot d_{St}^2$$

Avançar:

$$v_a = \frac{Q_P}{\frac{6\pi}{400} \cdot d_{St}^2}$$

$$Q_K = \frac{Q_P \cdot d_K^2}{d_{St}^2}$$

$$Q_{St} = \frac{Q_P \cdot (d_K^2 - d_{St}^2)}{d_{St}^2}$$

Retornar:

$$v_e = \frac{Q_P}{\frac{6\pi}{400} \cdot (d_K^2 - d_{St}^2)}$$

$$Q_{St} = Q_P$$

$$Q_K = \frac{Q_P \cdot d_K^2}{(d_K^2 - d_{St}^2)}$$

$$Vol_p = \frac{\pi}{4 \cdot 10^6} \cdot d_{St}^2 \cdot h$$

$$Vol_F = \frac{\pi}{4 \cdot 10^6} \cdot h \cdot (d_K^2 - d_{St}^2)$$

d_K = Diâmetro do êmbolo [mm]

d_{St} = Diâmetro da haste [mm]

F_D = Força de pressão [kN]

F_Z = Força de tração [kN]

p_K = Pressão no lado do êmbolo [bar]

p_{St} = Pressão no lado da haste [bar]

h = Curso [mm]

Q_K = Vazão no lado do êmbolo [l/min]

Q_{St} = Vazão no lado da haste [l/min]

Q_P = Vazão da bomba [l/min]

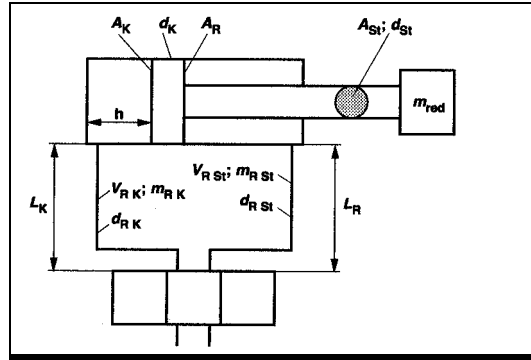
v_a = Velocidade de avanço [m/s]

v_e = Velocidade de retorno [m/s]

Vol_p = Volume pendular [l]

Vol_F = Volume de enchimento [l]

Frequência própria de cilindro em cilindro diferencial



$$A_K = \frac{d_K^2 \pi}{4}$$

$$A_R = \frac{(d_K^2 - d_{St}^2) \pi}{4}$$

$$V_{RK} = \frac{d_{RK}^2 \pi}{4} \cdot \frac{L_K}{1000}$$

$$V_{RSt} = \frac{d_{RSt}^2 \pi}{4} \cdot \frac{L_{St}}{1000}$$

$$m_{RK} = \frac{V_{RK} \cdot \rho_{\text{öl}}}{1000}$$

$$m_{RSt} = \frac{V_{RSt} \cdot \rho_{\text{öl}}}{1000}$$

$$h_k = \frac{\left(\frac{A_R \cdot h}{\sqrt{A_R^3}} + \frac{V_{RSt}}{\sqrt{A_R^3}} - \frac{V_{RK}}{\sqrt{A_K^3}} \right)}{\left(\frac{1}{\sqrt{A_R}} + \frac{1}{\sqrt{A_K}} \right)}$$

$$\omega_0 = \sqrt{\frac{1}{m} \cdot \left(\frac{A_K^2 \cdot E_{\text{öl}}}{A_K \cdot h_k + V_{RK}} + \frac{A_R^2 \cdot E_{\text{öl}}}{A_R \cdot (h - h_k) + V_{RSt}} \right)}$$

$$f_0 = \frac{\omega_0}{2\pi}$$

$$m_{\text{öred}} = m_{RK} \left(\frac{d_K}{d_{RK}} \right)^4 + m_{RSt} \left(\frac{1}{d_{RSt}} \sqrt{\frac{400 \cdot A_R}{\pi}} \right)$$

A_K = Área do êmbolo [cm²]

A_R = Área da coroa anelar do êmbolo [cm²]

d_K = Diâmetro do êmbolo [mm]

d_{St} = Diâmetro da haste do êmbolo [mm]

d_{RK} = Diâmetro nominal no lado do êmbolo [mm]

L_K = Comprimento no lado do êmbolo [mm]

d_{RSt} = Diâmetro nominal no lado da haste [mm]

L_{St} = Comprimento no lado da haste [mm]

h = Curso [cm]

V_{RK} = Volume da linha no lado do êmbolo [cm³]

V_{RSt} = da linha no lado da haste [cm³]

m_{RK} = Massa do óleo na linha do lado do êmbolo [kg]

m_{RSt} = Massa do óleo na linha do lado da haste [kg]

h_k = Posição com frequência própria mínima [cm]

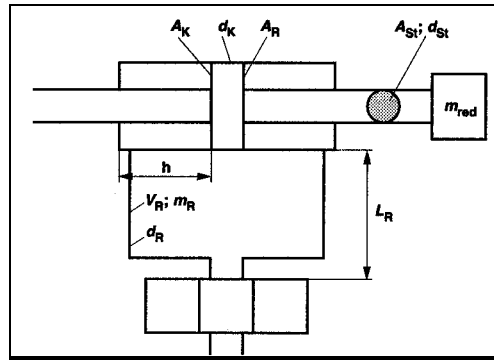
f_0 = Frequência própria [Hz]

ω_0 = Frequência circular

$$\omega_{01} = \omega_0 \cdot \sqrt{\frac{m_{\text{red}}}{m_{\text{öred}} + m_{\text{red}}}}$$

$$f_{01} = \frac{\omega_{01}}{2\pi}$$

Frequência própria de cilindro em cilindro de velocidade igual



$$A_R = \frac{(d_K^2 - d_{St}^2)\pi}{4}$$

$$V_R = \frac{d_{RK}^2 \pi}{4} \cdot \frac{L_K}{1000}$$

$$m_R = \frac{V_R \cdot \rho_{\text{öl}}}{1000}$$

$$\omega_0 = 100 \cdot \sqrt{\frac{2 \cdot E_{\text{öl}}}{m_{\text{red}}} \cdot \left(\frac{A_R^2}{\frac{A_R \cdot h}{10} + V_{RSt}} \right)}$$

A_R = Área da coroa anelar do êmbolo [cm²]

d_K = Diâmetro do êmbolo [mm]

d_{St} = Diâmetro da haste do êmbolo [mm]

d_R = Diâmetro nominal [mm]

L_K = Comprimento no lado do êmbolo [mm]

h = Curso [mm]

V_R = Volume da linha [cm³]

m_R = Massa do óleo na linha [kg]

f_0 = Frequência própria

ω_0 = Frequência circular

Equação aplica-se apenas para a posição intermédia do cilindro síncrono

Frequência natural de qualquer posição pode ser calculada usando a equação para o cilindro diferencial (como mostrado na página 17, no entanto, $A_K = A_R$)

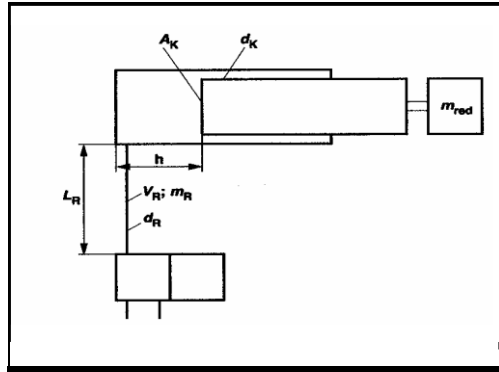
$$f_0 = \frac{\omega_0}{2\pi}$$

$$m_{\text{ölred}} = 2 \cdot m_{RK} \left(\frac{1}{d_R} \sqrt{\frac{400 \cdot A_R}{\pi}} \right)^4$$

$$\omega_{01} = \omega_0 \cdot \sqrt{\frac{m_{\text{red}}}{m_{\text{ölred}} + m_{\text{red}}}}$$

$$f_{01} = \frac{\omega_{01}}{2\pi}$$

Freqüência própria de cilindro em cilindro com êmbolo mergulhado (plunger)



$$A_K = \frac{d_K^2 \pi}{4}$$

$$V_R = \frac{d_K^2 \pi}{4} \cdot \frac{L_K}{1000}$$

$$m_R = \frac{V_R \cdot \rho_{\text{öl}}}{1000}$$

$$\omega_0 = 100 \cdot \sqrt{\frac{E_{\text{öl}}}{m_{\text{red}}} \cdot \left(\frac{A_K^2}{A_K \cdot h + V_{RSt}} \right)}$$

$$f_0 = \frac{\omega_0}{2\pi}$$

$$m_{\text{ölred}} = 2 \cdot m_R \left(\frac{d_K}{d_R} \right)^4$$

$$\omega_{01} = \omega_0 \cdot \sqrt{\frac{m_{\text{red}}}{m_{\text{ölred}} + m_{\text{red}}}}$$

$$f_{01} = \frac{\omega_{01}}{2\pi}$$

A_K = Área do êmbolo [cm²]

d_K = Diâmetro do êmbolo [mm]

d_R = Diâmetro da tubulação [mm]

L_K = Comprimento do lado do êmbolo [mm]

L_R = Comprimento da tubulação [mm]

h = Curso [mm]

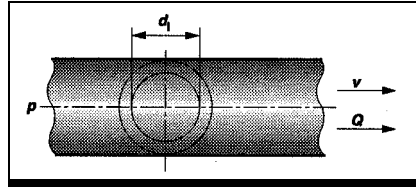
V_R = Volume de óleo na tubulação [cm³]

M_R = Massa do óleo na tubulação [kg]

f_0 = Freqüência própria

ω_0 = Freqüência circular

Tubulações



$$\Delta p = \lambda \cdot \frac{l \cdot \rho \cdot v^2 \cdot 10}{d \cdot 2}$$

$$\lambda_{\text{lam.}} = \frac{64}{\text{Re}}$$

$$\lambda_{\text{turb.}} = \frac{0,316}{\sqrt[4]{\text{Re}}}$$

$$\text{Re} = \frac{v \cdot d}{\nu} \cdot 10^3$$

$$v = \frac{Q}{6 \cdot d^2 \cdot \frac{\pi}{4}} \cdot 10^2$$

$$d = \sqrt{\frac{400 \cdot Q}{6 \cdot \pi \cdot v}}$$

Δp = Perda de pressão em tubulação reta [bar]

ρ = Densidade [kg/dm³] (0,89)

λ = Coeficiente de atrito do tubo

$\lambda_{\text{lam.}}$ = Coeficiente de atrito do tubo para fluxo laminar

$\lambda_{\text{turb.}}$ = Coeficiente de atrito do tubo para fluxo turbulento

l = Comprimento da linha [m]

v = Velocidade do fluxo na linha [m/s]

d = Diâmetro interno da tubulação [mm]

ν = Viscosidade cinemática [mm²/s]

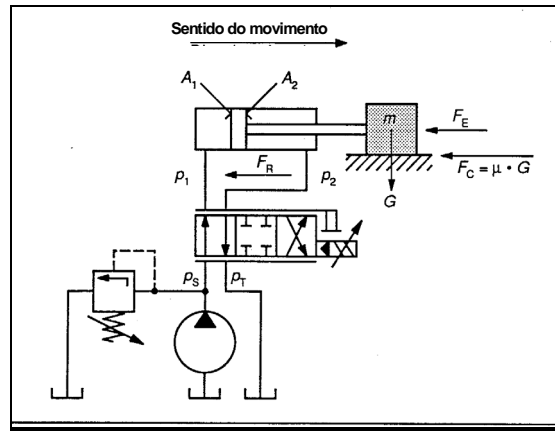
Q = Vazão na tubulação [l/min]

Exemplos de aplicação para a determinação das pressões de cilindro e fluxos volumétricos sob cargas positivas e negativas

Nomenclatura

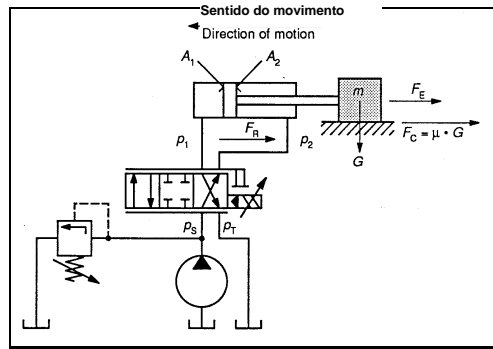
Parâmetro	Símbolo	Unidades
Aceleração / desaceleração	A	m/s^2
Área do cilindro	A_1	cm^2
Área da coroa circular	A_2	cm^2
Relação de áreas	$\varphi = A_1/A_2$	-
Força total	F_T	daN
Força de aceleração	$F_a = 0,1 \cdot m \cdot a$	daN
Forças externas	F_E	daN
Forças de atrito (atrito de Coulomb)	F_C	daN
Atrito da vedação	F_R	daN
Força do peso	G	daN
Massa	$m = \frac{G}{g} + m_K$	kg
Massa do êmbolo	m_K	kg
Vazão	$Q = 0,06 \cdot A \cdot v_{max}$ v_{max}	l/min cm/s
Torque	$T = \alpha \cdot J + T_L$	Nm
Momento de carga	T_L	Nm
Aceleração angular	α	rad/s ²
Momento de inércia da massa	J	kgm ²

Cilindro diferencial avançando com carga positiva



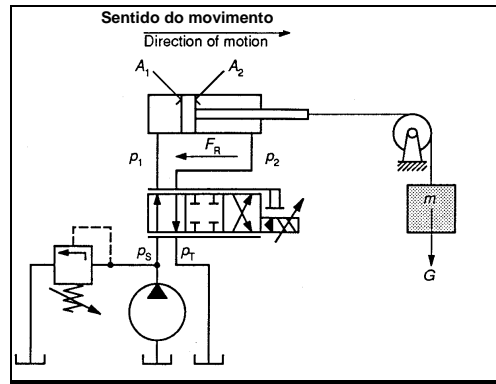
<p>Dimensionamento:</p> $F_T = F_a + F_R + F_C + F_E \quad [\text{daN}]$ <p>Parâmetros dados</p> <p>$F_T = 4450 \text{ daN}$ $P_S = 210 \text{ bar}$ $P_T = 5,25 \text{ bar}$ $A_1 = 53,50 \text{ cm}^2$ $A_2 = 38,10 \text{ cm}^2$ $\varphi = 1,40$ $v_{\text{máx}} = 30,00 \text{ cm/s}$ $\implies p_1 \text{ e } p_2$</p> $p_1 = \frac{p_S A_2 + R^2 [F_T + (p_T A_2)]}{A_2 (1 + \varphi^3)} \text{ bar}$ $p_2 = p_T + \frac{p_S - p_1}{\varphi^2} \text{ bar}$ <p>Revisão/controle do dimensionamento do cilindro e cálculo do fluxo volumétrico nominal Q_N, em função da pressão de carga p_1.</p>	<p>Cálculo:</p> $p_1 = \frac{210 \cdot 38,1 + 1,4^2 [4450 + (5,25 \cdot 38,1)]}{38,1(1 + 1,4^3)} = 120 \text{ bar}$ $p_2 = 5,25 + \frac{210 - 120}{1,4^2} = 52 \text{ bar}$
<p>$Q = 0,06 \cdot A_1 \cdot v_{\text{máx}} \quad \text{l/min}$</p> $Q_N = Q \sqrt{\frac{35}{p_S - p_1}} \quad \text{l/min}$	<p>$Q = 0,06 \cdot 53,5 \cdot 30 = 96 \text{ l/min}$</p> $Q_N = 96 \sqrt{\frac{35}{210 - 120}} = 60 \text{ l/min}$
<p>Seleção de uma servoválvula 10% maior que o fluxo volumétrico nominal calculado.</p>	

Cilindro diferencial retornando com carga positiva



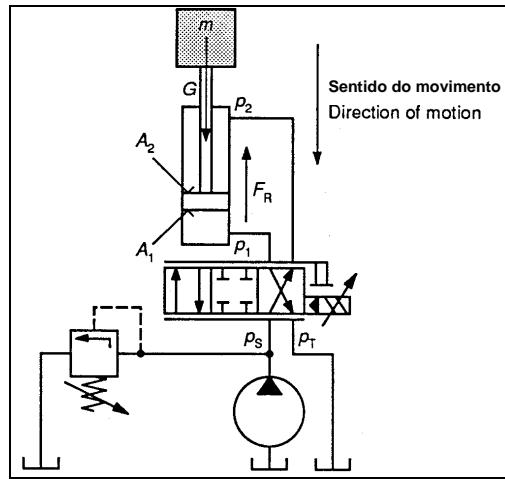
<p>Dimensionamento:</p> $F_T = F_a + F_R + F_C + F_E \quad [\text{daN}]$ <p>Parâmetros dados</p> <p>$F_T = 4450 \text{ daN}$ $P_S = 210 \text{ bar}$ $P_T = 5,25 \text{ bar}$ $A_1 = 53,50 \text{ cm}^2$ $A_2 = 38,10 \text{ cm}^2$ $\varphi = 1,40$ $v_{\text{máx}} = 30,00 \text{ cm/s}$ $\Rightarrow p_1 \text{ e } p_2$</p> $p_2 = \frac{(p_s A_2 \varphi^3) + F_T + (p_T A_2 \varphi)}{A_2 (1 + \varphi^3)} \text{ bar}$ $p_1 = p_T + [(p_s - p_2) \varphi^2] \text{ bar}$ <p>Revisão/controle do dimensionamento do cilindro e cálculo do fluxo volumétrico nominal Q_N, em função da pressão de carga p_1.</p>	<p>Cálculo:</p> $p_2 = \frac{(210 \cdot 38,1 \cdot 1,4^2) + 4450 + (5,25 \cdot 38,1 \cdot 1,4)}{38,1(1 + 1,4^3)} = 187 \text{ bar}$ $p_1 = 5,25 + [(210 - 187)1,4^2] = 52 \text{ bar}$
$Q = 0,06 \cdot A_2 \cdot v_{\text{máx}} \quad \text{l/min}$ $Q_N = Q \sqrt{\frac{35}{p_s - p_2}} \quad \text{l/min}$	<p>$Q = 0,06 \cdot 38,1 \cdot 30 = 69 \text{ l/min}$</p> $Q_N = 96 \sqrt{\frac{35}{210 - 187}} = 841 \text{ l/min}$
<p>Seleção de uma servoválvula 10% maior que o fluxo volumétrico nominal calculado.</p>	

Cilindro diferencial avançando com carga negativa



<p>Dimensionamento:</p> $F_T = F_a + F_R - G \quad [\text{daN}]$ <p>Parâmetros dados</p> $F_T = -2225 \text{ daN}$ $P_S = 175 \text{ bar}$ $P_T = 0 \text{ bar}$ $A_1 = 81,3 \text{ cm}^2$ $A_2 = 61,3 \text{ cm}^2$ $\varphi = 1,3$ $v_{\text{máx}} = 12,7 \text{ cm/s}$ $\Rightarrow p_1 \text{ e } p_2$ $p_1 = \frac{p_S A_2 + \varphi^2 [F_T + (p_T A_2)]}{A_2 (1 + \varphi^3)} \text{ bar}$ $p_2 = p_T + \frac{p_S - p_1}{\varphi^2} \text{ bar}$ <p>Revisão/controle do dimensionamento do cilindro e cálculo do fluxo volumétrico nominal Q_N, em função da pressão de carga p_1.</p>	<p>Cálculo:</p>
$Q = 0,06 \cdot A_1 \cdot v_{\text{máx}} \quad \text{l/min}$ $Q_N = Q \sqrt{\frac{35}{p_S - p_1}} \quad \text{l/min}$	$p_1 = \frac{175 \cdot 61,3 + 1,3^2 [-2225 + (0 \cdot 61,3)]}{61,3(1 + 1,3^3)} = 36 \text{ bar}$ $p_2 = 0 + \frac{175 - 36}{1,3^2} = 82 \text{ bar}$
<p>Seleção de uma servoválvula 10% maior que o fluxo volumétrico nominal calculado.</p>	$Q = 0,06 \cdot 81,3 \cdot 12,7 = 62 \text{ l/min}$
	$Q_N = 62 \sqrt{\frac{35}{175 - 36}} = 31 \text{ l/min}$

Cilindro diferencial retornando com carga negativa



Dimensionamento:

$$F_T = F_a + F_R - G \quad [\text{daN}]$$

Parâmetros dados

$$F_T = -4450 \text{ daN}$$

$$P_S = 210 \text{ bar}$$

$$P_T = 0 \text{ bar}$$

$$A_1 = 81,3 \text{ cm}^2$$

$$A_2 = 61,3 \text{ cm}^2$$

$$\varphi = 1,3$$

$$v_{\text{máx}} = 25,4 \text{ cm/s}$$

$$\Rightarrow p_1 \text{ e } p_2$$

$$p_2 = \frac{(p_S A_2 \varphi^3) + F_T + (p_T A_2 \varphi)}{A_2 (1 + \varphi^3)} \text{ bar}$$

$$p_1 = p_T + [(p_S - p_2) \varphi^2] \text{ bar}$$

Revisão/controle do dimensionamento do cilindro e cálculo do fluxo volumétrico nominal Q_N , em função da pressão de carga p_1 .

$$Q = 0,06 \cdot A_2 \cdot v_{\text{máx}} \quad \text{l/min}$$

$$Q_N = Q \sqrt{\frac{35}{p_S - p_2}} \quad \text{l/min}$$

Seleção de uma servoválvula 10% maior que o fluxo volumétrico nominal calculado.

Cálculo:

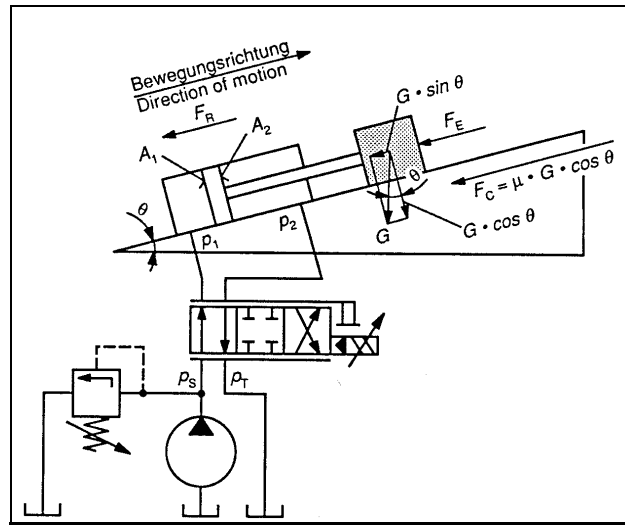
$$p_2 = \frac{(210 \cdot 61,3 + 1,3^2) - 4450 + (0 \cdot 61,3 \cdot 1,3)}{61,3(1 + 1,3^3)} = 122 \text{ bar}$$

$$p_1 = 0 + [(210 - 122)] = 149 \text{ bar}$$

$$Q = 0,06 \cdot 61,3 \cdot 25,4 = 93 \text{ l/min}$$

$$Q_N = 93 \sqrt{\frac{35}{210 - 122}} = 591 \text{ l/min}$$

Cilindro diferencial avançando sobre um plano inclinado com carga positiva



Dimensionamento:

$$F_T = F_a + F_E + F_S + [G \cdot (\mu \cdot \cos \alpha + \sin \alpha)] \text{ daN}$$

Parâmetros dados

$$F_T = 2225 \text{ daN}$$

$$P_S = 140 \text{ bar}$$

$$P_T = 3,5 \text{ bar}$$

$$A_1 = 31,6 \text{ cm}^2$$

$$A_2 = 19,9 \text{ cm}^2$$

$$\varphi = 1,6$$

$$v_{\text{máx}} = 12,7 \text{ cm/s}$$

==> p_1 e p_2

$$p_1 = \frac{p_S A_2 + \varphi^2 [F + (p_T A_2)]}{A_2 (1 + \varphi^3)} \text{ bar}$$

$$p_2 = p_T + \frac{p_S - p_1}{\varphi^2} \text{ bar}$$

Revisão/controle do dimensionamento do cilindro e cálculo do fluxo volumétrico nominal Q_N , em função da pressão de carga p_1 .

$$Q = 0,06 \cdot A_1 \cdot v_{\text{máx}} \text{ l/min}$$

$$Q_N = Q \sqrt{\frac{35}{p_S - p_1}} \text{ l/min}$$

Seleção de uma servoválvula 10% maior que o fluxo volumétrico nominal calculado.

Cálculo:

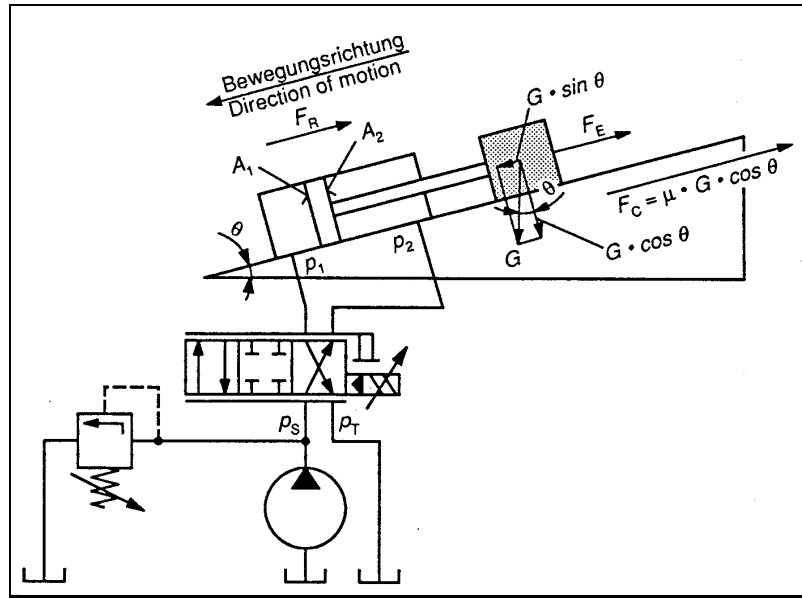
$$p_1 = \frac{(140 \cdot 19,9) + 1,6^2 [2225 + (3,5 \cdot 19,9)]}{19,9(1 + 1,6^3)} = 85 \text{ bar}$$

$$p_2 = 3,5 + \frac{140 - 85}{1,6^2} = 25 \text{ bar}$$

$$Q = 0,06 \cdot 31,6 \cdot 12,7 = 24 \text{ l/min}$$

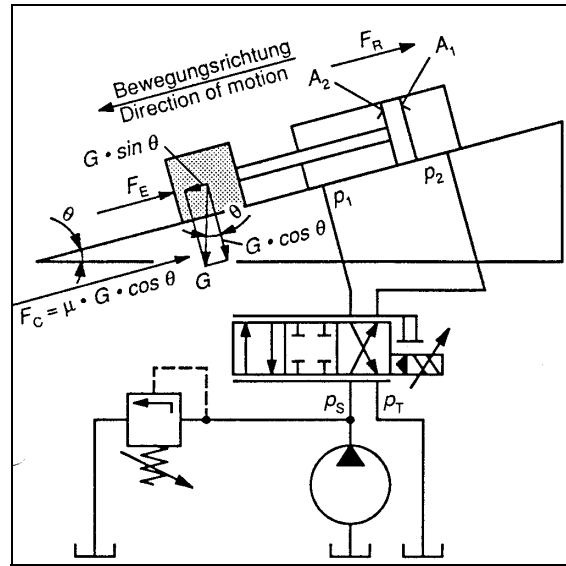
$$Q_N = 24 \sqrt{\frac{35}{140 - 85}} = 19 \text{ l/min}$$

Cilindro diferencial retornando sobre um plano inclinado com carga positiva



<p>Dimensionamento:</p> $F_T = F_a + F_E + F_S + [G \cdot (\mu \cdot \cos \alpha + \sin \alpha)] \text{ daN}$ <p>Parâmetros dados</p> <p>$F_T = 1780 \text{ daN}$ $P_S = 140 \text{ bar}$ $P_T = 3,5 \text{ bar}$ $A_1 = 31,6 \text{ cm}^2$ $A_2 = 19,9 \text{ cm}^2$ $\varphi = 1,6$ $v_{\text{máx}} = 12,7 \text{ cm/s}$ $\Rightarrow p_1 \text{ e } p_2$</p>	<p>Cálculo:</p> $p_2 = \frac{(140 \cdot 19,9 \cdot 1,6^3) + 1780 + [3,5 \cdot 19,9 \cdot 1,6]}{19,9(1 + 1,6^3)} = 131 \text{ bar}$ $p_1 = 3,5 + [(140 - 131) \cdot 1,6^2] = 26 \text{ bar}$
$p_2 = \frac{(p_S A_2 \varphi^3) + F + (p_T A_2 \varphi)}{A_2 (1 + \varphi^3)} \text{ bar}$ $p_1 = p_T + [(p_S - p_2) \varphi^2] \text{ bar}$ <p>Revisão/controle do dimensionamento do cilindro e cálculo do fluxo volumétrico nominal Q_N, em função da pressão de carga p_1.</p>	$Q = 0,06 \cdot 19,9 \cdot 12,7 = 15 \text{ l/min}$ $Q_N = 15 \cdot \sqrt{\frac{35}{140 - 131}} = 30 \text{ l/min}$
<p>$Q = 0,06 \cdot A_2 \cdot v_{\text{máx}} \text{ l/min}$</p> $Q_N = Q \sqrt{\frac{35}{p_S - p_2}} \text{ l/min}$	
<p>Seleção de uma servoválvula 10% maior que o fluxo volumétrico nominal calculado.</p>	

Cilindro diferencial avançando sobre um plano inclinado com carga negativa



Dimensionamento:

$$F_T = F_a + F_E + F_R + [G \cdot (\mu \cdot \cos \alpha - \sin \alpha)] \text{ daN}$$

Gegebene Parameter

$$F_T = -6675 \text{ daN}$$

$$P_S = 210 \text{ bar}$$

$$P_T = 0 \text{ bar}$$

$$A_1 = 53,5 \text{ cm}^2$$

$$A_2 = 38,1 \text{ cm}^2$$

$$\varphi = 1,4$$

$$v_{\text{m\acute{a}x}} = 25,4 \text{ cm/s}$$

==> p_1 e p_2

$$p_1 = \frac{p_S A_2 + \varphi^2 [F + (p_T A_2)]}{A_2 (1 + \varphi^3)} \text{ bar}$$

$$p_2 = p_T + \frac{p_S - p_1}{\varphi^2} \text{ bar}$$

Revis\~ao/controla do dimensionamento do cilindro e c\~alculo do fluxo volum\~etrico nominal Q_N , em fun\~cao da press\~ao de carga p_1 .

$$Q = 0,06 \cdot A_1 \cdot v_{\text{m\acute{a}x}} \text{ l/min}$$

$$Q_N = Q \sqrt{\frac{35}{p_S - p_1}} \text{ l/min}$$

Sele\~cao de uma servov\~alvula 10% maior que o fluxo volum\~etrico nominal calculado.

C\~alculo:

$$p_1 = \frac{(210 \cdot 106) + 1,2^2 [-6675 + (0 \cdot 106)]}{106(1 + 1,4^3)} = 131 \text{ bar}$$

Cuidado!!!

Carga negativa acarreta cavita\~ao no cilindro. Alterar os par\~ametros dados mediante aumento do tamanho nominal do cilindro, ou da press\~ao do sistema, ou a redu\~cao da for\~ca total necess\~aria.

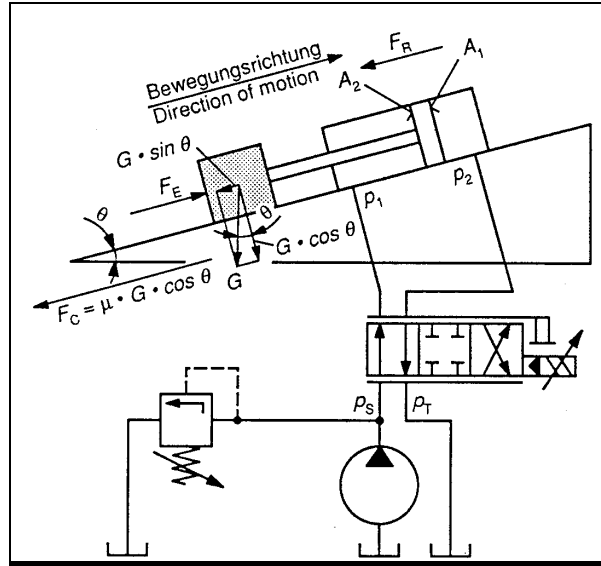
$$A_1 = 126 \text{ cm}^2 \quad A_2 = 106 \text{ cm}^2 \quad R = 1,2$$

$$p_2 = \frac{210 - 44}{1,2^2} = 116 \text{ bar}$$

$$Q = 0,06 \cdot 126 \cdot 25,4 = 192 \text{ l/min}$$

$$Q_N = 192 \sqrt{\frac{35}{210 - 44}} = 88 \text{ l/min}$$

Cilindro diferencial retornando sobre um plano inclinado com carga negativa



Dimensionamento:

$$F = F_a + F_E + F_R + [G \cdot (\mu \cdot \cos \alpha - \sin \alpha)] \text{ daN}$$

Gegebene Parameter

- F = -6675 daN
- Ps = 210 bar
- Pt = 0 bar
- A1 = 53,5 cm²
- A2 = 38,1 cm²
- φ = 1,4
- v_{máx} = 25,4 cm/s
- ==> p1 e p2

$$p_2 = \frac{(p_s A_2 \varphi^3) + F + (p_T A_2 \varphi)}{A_2 (1 + \varphi^3)} \text{ bar}$$

$$p_1 = p_T + [(p_s - p_2) \varphi^2] \text{ bar}$$

Revisão/controle do dimensionamento do cilindro e cálculo do fluxo volumétrico nominal Q_N, em função da pressão de carga p₁.

$$Q = 0,06 \cdot A_2 \cdot v_{\text{máx}} \text{ l/min}$$

$$Q_N = Q \sqrt{\frac{35}{p_s - p_2}} \text{ l/min}$$

Seleção de uma servoválvula 10% maior que o fluxo volumétrico nominal calculado.

Cálculo:

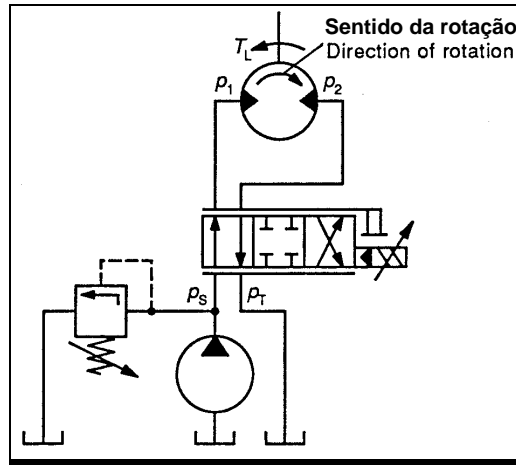
$$p_2 = \frac{(210 \cdot 38,1 \cdot 1,4^3) + [-6675 + (0 \cdot 38,1 \cdot 1,4)]}{38,1(1 + 1,4^3)} = 107 \text{ bar}$$

$$p_1 = 0 + [(210 - 107) \cdot 1,4^2] = 202 \text{ bar}$$

$$Q = 0,06 \cdot 38,1 \cdot 25,4 = 58 \text{ l/min}$$

$$Q_N = 58 \sqrt{\frac{35}{210 - 107}} = 34 \text{ l/min}$$

Motor hidráulico com uma carga positiva



Dimensionamento:

$$T = \alpha \cdot J + T_L \quad [\text{Nm}]$$

Parâmetros dados

$$T = 56,5 \text{ Nm}$$

$$P_S = 210 \text{ bar}$$

$$P_T = 0 \text{ bar}$$

$$D_M = 82 \text{ cm}^3/\text{rad}$$

$$\omega_M = 10 \text{ rad/s}$$

==> p_1 e p_2

$$p_1 = \frac{p_S + p_T}{2} + \frac{10\pi T}{D_M} \text{ bar}$$

$$p_2 = p_S - p_1 + p_T \text{ bar}$$

Revisão/controle do dimensionamento do motor hidráulico e cálculo do fluxo volumétrico nominal Q_N , em função da pressão de carga p_1 .

$$Q_M = 0,01 \cdot \omega_M \cdot D_M \quad \text{l/min}$$

$$Q_N = Q_M \sqrt{\frac{35}{p_S - p_1}} \quad \text{l/min}$$

Seleção de uma servoválvula 10% maior que o fluxo volumétrico nominal calculado.

Cálculo:

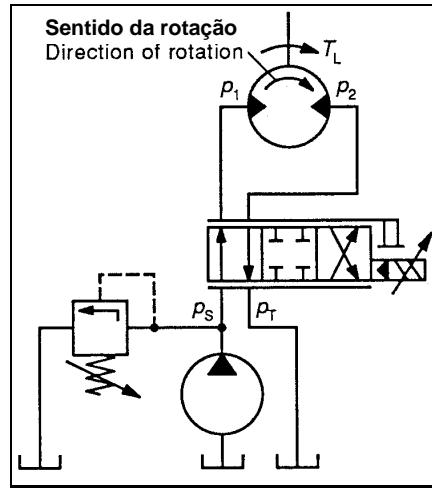
$$p_1 = \frac{210 + 0}{2} + \frac{10 \cdot \pi \cdot 56,5}{82} = 127 \text{ bar}$$

$$p_2 = 210 - 127 + 0 = 83 \text{ bar}$$

$$Q_M = 0,01 \cdot 10 \cdot 82 = 8,2 \text{ l/min}$$

$$Q_N = 8,2 \sqrt{\frac{35}{210 - 127}} = 5,3 \text{ l/min}$$

Motor hidráulico com uma carga negativa



<p>Dimensionamento:</p> $T = \alpha \cdot J \cdot T_L \quad [\text{Nm}]$ <p>Parâmetros dados</p> <p>T = -170 Nm P_S = 210 bar P_T = 0 bar D_M = 82 cm³/rad ω_M = 10 rad/s</p> <p>==> p₁ e p₂</p> $p_1 = \frac{p_s + p_T}{2} + \frac{10\pi T}{D_M} \text{ bar}$ $p_2 = p_s - p_1 + p_T \text{ bar}$ <p>Revisão/controle do dimensionamento do motor hidráulico e cálculo do fluxo volumétrico nominal Q_N, em função da pressão de carga p₁.</p>	<p>Cálculo:</p> $p_1 = \frac{210 + 0}{2} + \frac{10 \cdot \pi \cdot (-170)}{82} = 40 \text{ bar}$ $p_2 = 210 - 40 + 0 = 170 \text{ bar}$
$Q_M = 0,01 \cdot \omega_M \cdot D_M \quad \text{l/min}$ $Q_N = Q_M \sqrt{\frac{35}{p_s - p_1}} \quad \text{l/min}$	$Q_M = 0,01 \cdot 10 \cdot 82 = 8,2 \text{ l/min}$ $Q_N = 8,2 \sqrt{\frac{35}{210 - 40}} = 3,6 \text{ l/min}$
<p>Seleção de uma Servoválvula 10% maior que o fluxo volumétrico nominal calculado.</p>	

Averiguação das massas reduzidas de diferentes sistemas

Para o dimensionamento das forças necessárias de um sistema hidráulico, é preciso dimensionar os diferentes componentes (cilindros / motores ...), para que a aceleração e a frenagem de uma massa ocorram de maneira correta.

Através da mecânica do sistema são determinados os cursos dos cilindros e motores.

Cálculos de velocidade e de força precisam ser efetuados.

Pela determinação da massa reduzida de um sistema, podem ser obtidas informações sobre a aceleração e seus efeitos sobre o sistema.

A massa reduzida (M) é uma massa pontual que exerce os mesmos componentes de força e aceleração sobre o sistema certo, como a massa normal.

Para sistemas rotativos é preciso considerar o momento de inércia reduzido (I_e).

Havendo considerações com sistemas de medição de curso ou aplicações com frenagem de uma massa, é preciso primeiro determinar a massa reduzida!

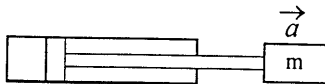
Para a determinação das forças de aceleração utiliza-se a 2ª lei básica de Newton.

$$F = m \cdot a$$

F= Força [N]

m= Massa [kg]

a= Aceleração [m/s^2]



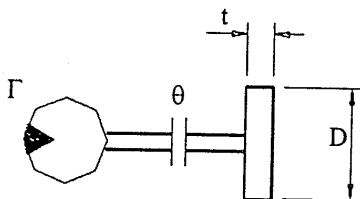
Para movimentos rotativos utiliza-se a seguinte equação.

$$\Gamma = I \cdot \theta''$$

Γ = Torque [Nm]

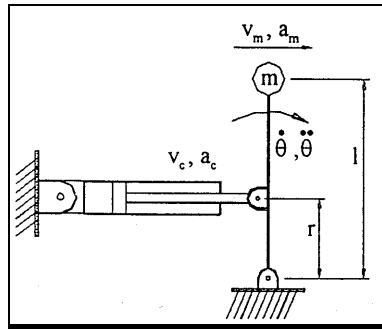
I = Momento de inércia [kgm^2]

θ'' = Aceleração angular [rad/s^2]



Acionamentos lineares

Aplicações primárias (método de energia)



A massa m é uma massa pontual e a haste l não tem peso. O eixo do cilindro está em ângulo reto para a haste l .

As relações entre cilindro e haste são as seguintes:

$$\theta' = \frac{v_c}{r} = \frac{v_m}{l}$$

$$\theta'' = \frac{a_c}{r} = \frac{a_m}{l}$$

Torque necessário para a aceleração da massa.

$$\Gamma = I \theta'' = F \cdot r$$

$$= m \cdot l^2 \theta''$$

$$I = m \cdot l^2$$

$$= m \cdot l^2 \theta''$$

$$\theta'' = \frac{a_m}{l}$$

$$= m \cdot l \cdot a_m$$

$$\Rightarrow F = \frac{m \cdot l \cdot a_m}{r} = m \cdot i \cdot a_m \quad i = \frac{l}{r}$$

$m \cdot i$ pode ser considerado como movimento da massa.

$$F = m \cdot i \cdot a_m = m \cdot i \cdot \frac{l \cdot a_c}{r} = m \cdot i^2 \cdot a_c = M \cdot a_c \quad \text{com} \quad \frac{a_c}{r} = \frac{a_m}{l}$$

F= Força do cilindro

M= Massa reduzida

a_c = Aceleração da haste do cilindro

Em geral vale:

$$M = m \cdot i^2$$

O mesmo resultado pode ser conseguido com auxílio do método de energia (energia cinética da massa m). A dependência do movimento da massa com o movimento do cilindro pode ser determinada com auxílio da geometria do sistema.

Energia da Massa:

$$KE = \frac{1}{2} I \cdot \theta'^2 = \frac{1}{2} m \cdot l^2 \cdot \theta'^2 \quad (I = m \cdot l^2)$$

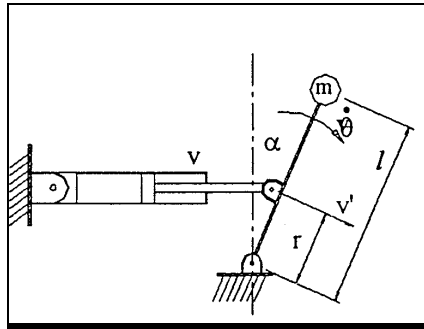
Coletânea de fórmulas - Hidráulica

$$= \frac{1}{2} m \cdot l^2 \cdot \left(\frac{v_c}{r} \right)^2 \quad (v_c = r \cdot \theta')$$

$$= \frac{1}{2} m \cdot \frac{l^2}{r^2} \cdot v_c^2$$

$$= \frac{1}{2} M \cdot v_c^2 \quad M = m \cdot i^2 \quad \text{und} \quad i = l/r$$

Massa pontual em movimentos lineares



v é o componente horizontal de v' . v' forma um ângulo reto com a haste l .

Método de energia:

$$\begin{aligned} KE &= \frac{1}{2} I \cdot \theta'^2 = \frac{1}{2} m \cdot l^2 \cdot \theta'^2 \\ &= \frac{1}{2} m \cdot l^2 \cdot \left(\frac{v'}{r} \right)^2 && (\theta' = v'/r) \\ &= \frac{1}{2} m \cdot \frac{l^2}{r^2} \cdot v'^2 \\ &= \frac{1}{2} m \cdot i^2 \cdot v'^2 \end{aligned}$$

com $v = v' \cdot \cos \alpha$

$$\begin{aligned} \implies KE &= \frac{1}{2} m \cdot i^2 \cdot v'^2 \\ &= \frac{1}{2} \frac{m \cdot i^2}{(\cos \alpha)^2} \cdot v^2 = \frac{1}{2} M \cdot v^2 \end{aligned}$$

com $M = m \frac{i^2}{(\cos \alpha)^2} \implies M$ é dependente da posição

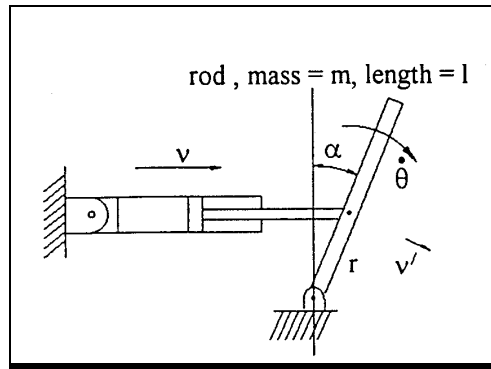
Quando: $\alpha = 0$ então, $\cos \alpha = 1$ e $M = m i^2$

$\alpha = 90^\circ$ então, $\cos \alpha = 0$ e $M = \infty$

$\alpha = 30^\circ$ então, $\cos \alpha = \pm 0,866$ e $M \alpha = m \frac{i^2}{0,75}$

Se um cilindro movimenta uma massa como na figura anterior, e o movimento se situa entre -30° e $+30^\circ$, as forças de aceleração e de frenagem no ponto de giro precisam ser calculadas com massa reduzida, que é duas vezes maior do que no ponto neutro.

Massa distribuída com movimentos lineares



Considerando-se a mesma haste l com a massa m, pode-se também neste caso calcular a massa reduzida da haste.

$$KE = \frac{1}{2} I \cdot \theta'^2 = \frac{1}{2} X \cdot \frac{1}{3} m \cdot l^2 \cdot \theta'^2 \quad \frac{1}{3} \cdot m \cdot l^2$$

$$= \frac{1}{2} X \cdot \frac{1}{3} m \cdot l^2 \cdot \left(\frac{v'}{r} \right)^2 \quad (\theta' = v'/r)$$

$$= \frac{1}{2} X \cdot \frac{1}{3} m \cdot \frac{l^2}{r^2} \cdot v'^2$$

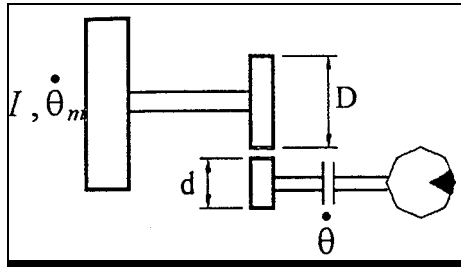
$$= \frac{1}{2} X \cdot \frac{1}{3} m \cdot i^2 \cdot v'^2$$

com $v = v' \cdot \cos \alpha$

$$= \frac{1}{2} X \cdot \frac{1}{3} \cdot \frac{m \cdot i^2}{(\cos \alpha)^2} \cdot v^2 = \frac{1}{3} \cdot M \cdot v^2$$

$$M = \frac{1}{2} \cdot \frac{m \cdot i^2}{(\cos \alpha)^2}$$

Rotação



Examinamos agora uma massa rotativa com um momento de inércia I , acionada com um motor (relação D/d).

$$KE = \frac{1}{2} I \cdot \theta'^2_m = \frac{1}{2} I \cdot \left(\theta' \cdot \frac{d}{D} \right)^2$$

I = momento de inércia [kgm^2]

$$= \frac{1}{2} I \cdot \left(\frac{d}{D} \right)^2 \cdot \theta'^2$$

θ' = aceleração angular [rad/s^2]

$$= \frac{1}{2} I \cdot i^2 \cdot \theta'^2$$

$$= \frac{1}{2} I_e \cdot \theta'^2$$

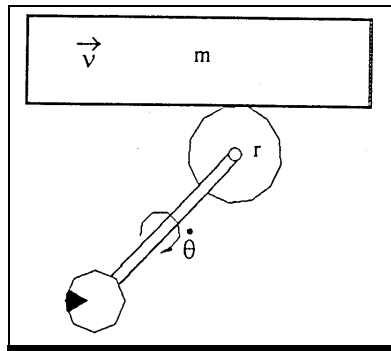
$$I_e = I \cdot i^2$$

$$i = d/D$$

No caso em que são aplicadas transmissões, é preciso considerar i .

Quando $i = D/d$ então temos $I_e = I/i^2$

Combinação de um movimento linear e um rotativo



Aqui uma massa m é movimentada por uma roda que tem um raio r . A roda não tem peso.

$$KE = \frac{1}{2} m \cdot v^2$$

$$= \frac{1}{2} m \cdot (r \cdot \dot{\theta})^2 \quad v = r \cdot \dot{\theta}'$$

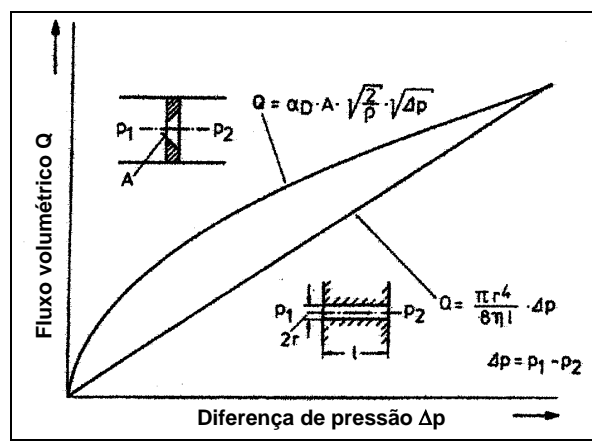
$$= \frac{1}{2} m \cdot r^2 \cdot \dot{\theta}^2$$

$$= \frac{1}{2} I_e \cdot \dot{\theta}^2 \quad I_e = m \cdot r^2$$

Resistências hidráulicas

A resistência de um estrangulamento de secção transversal é a alteração da diferença de pressão Δp que se manifesta para a respectiva alteração do fluxo volumétrico.

$$R = \frac{d(\Delta p)}{dQ}$$



Equação de diafragma

$$Q_{Blende} = 0,6 \cdot \alpha_K \cdot \frac{d_B^2 \cdot \pi}{4} \cdot \sqrt{\frac{2 \cdot \Delta p}{\rho}}$$

α_K = índice de vazão (0,6-0,8)

$\rho = 0,88$ [kg/dm³]

d_B = diâmetro do diafragma [mm]

Δp = diferença de pressão [bar]

Q_{Blende} = [l/min]

Equação de estrangulador

$$Q_{Drossel} = \frac{\pi \cdot r^4}{8 \cdot \eta \cdot l} \cdot (p_1 - p_2)$$

$\eta = \rho \cdot \nu$

$Q_{Drossel}$ = [m³/s]

η = viscosidade dinâmica [kg/ms]

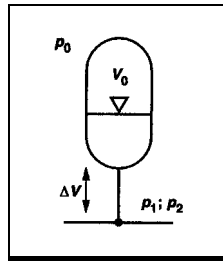
l = comprimento do estrangulador [m]

r = raio [m]

ν = viscosidade cinemática [m²/s]

$\rho = 880$ [kg/m³]

Acumulador hidráulico



$$\Delta V = V_0 \left(\frac{p_0}{p_1} \right)^{\frac{1}{\kappa}} \cdot \left[1 - \left(\frac{p_1}{p_2} \right)^{\frac{1}{\kappa}} \right]$$

$$p_2 = \frac{p_1}{\left[1 - \frac{\Delta V}{V_0 \left(\frac{p_0}{p_1} \right)^{\frac{1}{\kappa}}} \right]^{\kappa}}$$

$$V_0 = \frac{\Delta V}{\left(\frac{p_0}{p_1} \right)^{\frac{1}{\kappa}} \cdot \left[1 - \left(\frac{p_1}{p_2} \right)^{\frac{1}{\kappa}} \right]}$$

$\kappa = 1,4$ (compressão adiabática)

ΔV = volume útil [l]

V_0 = tamanho do acumulador [l]

p_0 = pressão de enchimento de gás [bar]

p_1 = Pressão operacional min [bar] (queda de pressão na válvula)

p_2 = Pressão operacional máx [bar]

$$p_0 = <0,9 \cdot p_1$$

Em bombas reguladas por pressão prever um acumulador no circuito de pressão!

Tempo de basculamento da bomba t_{SA} vide catálogo da bomba.

$$\Delta V = Q \cdot t_{SA}$$

Trocador de calor (óleo - água)

$$ETD = t_{\text{öl}} - t_{\text{K}}$$

$$p_{01} = \frac{P_{\text{V}}}{ETD}$$

$$\Delta t_{\text{K}} = \frac{14 \cdot P_{\text{V}}}{V_{\text{K}}}$$

O cálculo de $\Delta t_{\text{öl}}$ é diferente conforme o fluido hidráulico.

$V_{\text{öl}}$ = vazão de óleo [l/min]

P_{V} = perda de potência [kW]

$t_{\text{öl}}$ = temperatura de entrada Öl [°C]

$\Delta t_{\text{öl}}$ = resfriamento do óleo [K]

t_{K} = temperatura de entrada da água refrigeradora [°C]

Δt_{K} = aquecimento da água refrigeradora [K]

V_{K} = vazão da água refrigeradora [l/min]

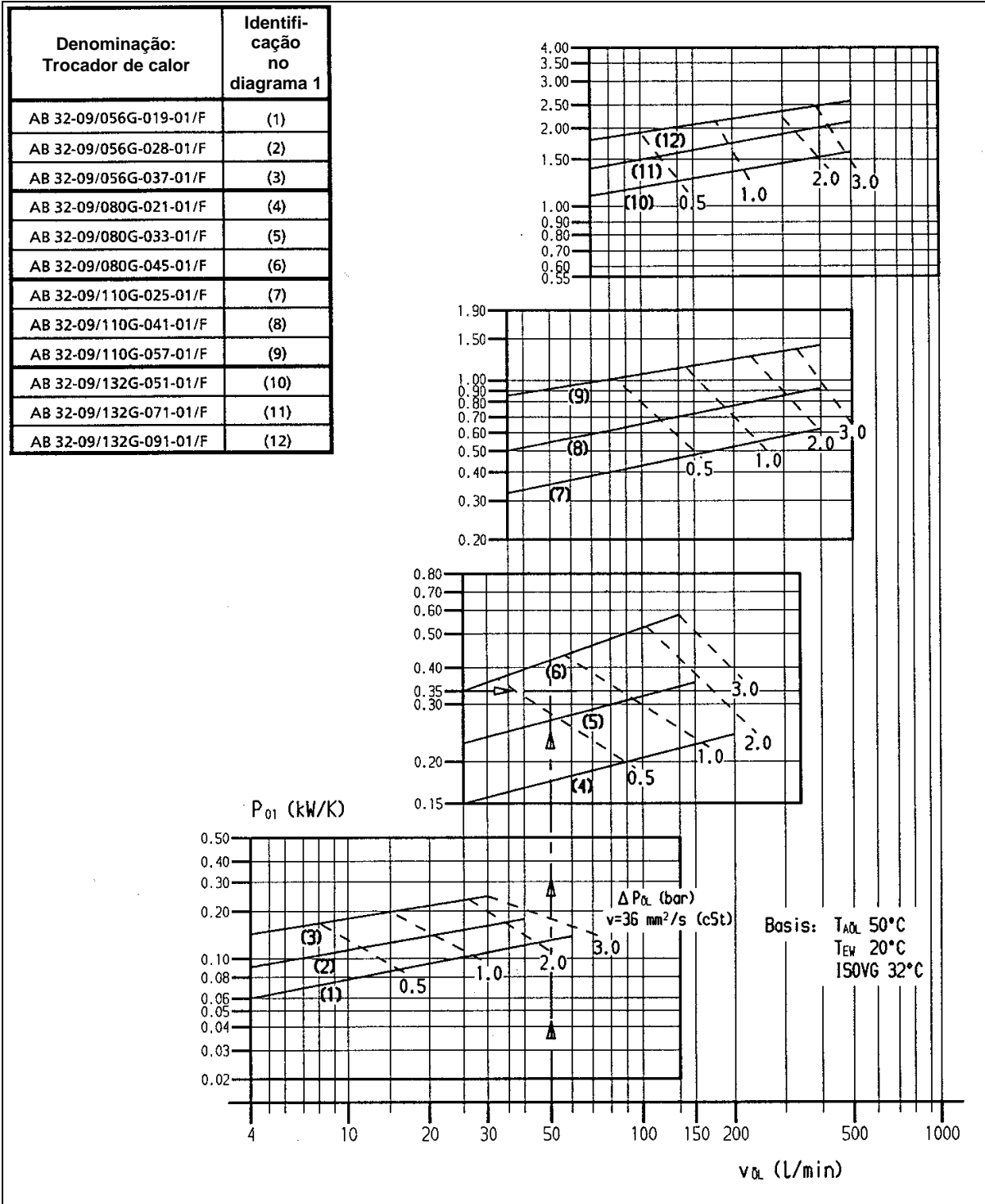
ETD = diferença de temperatura de entrada [K]

p_{01} = potência refrigeradora específica [kW/h]

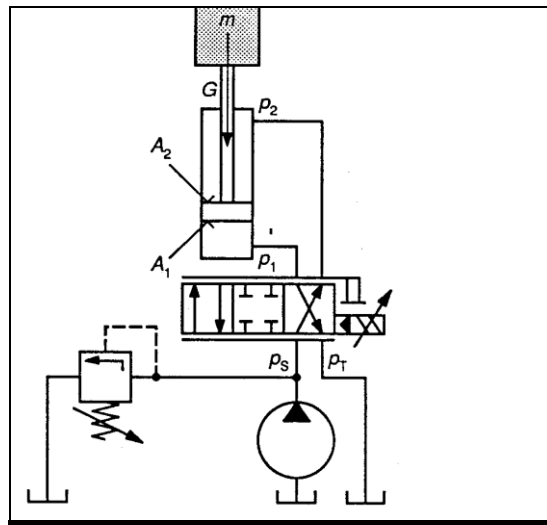
HFA	HLP/HFD	HFC
$\Delta t_{\text{öl}} = \frac{14,7 \cdot P_{\text{V}}}{V_{\text{öl}}}$	$\Delta t_{\text{öl}} = \frac{36 \cdot P_{\text{V}}}{V_{\text{öl}}}$	$\Delta t_{\text{öl}} = \frac{17,2 \cdot P_{\text{V}}}{V_{\text{öl}}}$

Mediante o valor de p_{01} calculado, pode-se determinar o tamanho nominal dos trocadores de calor pelos diagramas dos diferentes fabricantes.

Exemplo Normas AB:



Dimensionamento de uma válvula



Através dos dados do cilindro e das velocidades de avanço e retorno pode-se calcular a vazão necessária.

$P = P_S$ press. sist. - P_L press. carga - P_T press. retorno
(pressão de carga $\approx \frac{2}{3}$ * pressão de sistema)
com grau de eficiência ideal.

F_T = Força de carga [daN]
 P_S = Pressão de sistema [bar]
 P_T = Pressão de retorno [bar]
 A_1 = Área do êmbolo cm²
 A_2 = Área da coroa anelar cm²
 φ = Relação de áreas do cilindro
 $v_{m\acute{a}x}$ = Velocidade de avanço do cilindro cm/s

→ p_1 e p_2

$$p_2 = \frac{(p_S A_2 \varphi^3) + F_T + (p_T A_2 \varphi)}{A_2 (1 + \varphi^3)} \text{ bar}$$

$$p_1 = p_T + [(p_S - p_2) \varphi^2] \text{ bar}$$

Revisão/controle do dimensionamento do cilindro e cálculo do fluxo volumétrico nominal Q_N , em função da pressão de carga p_1 .

$$Q = 0,06 \cdot A_2 \cdot v_{m\acute{a}x} \text{ l/min}$$

$$Q_N = Q \sqrt{\frac{X}{p_S - p_2}} \text{ l/min}$$

$X = 35$ (servoválvula) queda de pressão através de uma aresta de comando

$X = 35$ (válvula proporcional) queda de pressão através de uma aresta de comando
 (válvula proporcional com bucha)

$X = 5$ (válvula proporcional) queda de pressão através de uma aresta de comando
 (válvula proporcional sem bucha)

Seleção de uma válvula 10% maior do que a vazão nominal calculada.